

# Nichtlineare Modellierung des Wärmeflusses in Lautsprechern

Wolfgang Klippel  
 Klippel GmbH, Dresden, [www.klippel.de](http://www.klippel.de)

## Einleitung

Die Erwärmung der Schwingspule und die Abführung der Wärmemenge sind wesentliche Faktoren, die die maximale Ausgangsleistung des Lautsprechers begrenzen. Bisher wurde einfache Integratoren in Abbildung 1 benutzt, um die Dynamik des Wärmeflusses zu modellieren. Die thermischen Widerstände  $R_{tv}$  und  $R_{tm}$  und Wärmekapazitäten  $C_{tv}$  und  $C_{tm}$ , die den Fluß und die Speicherung der Wärme in der Schwingspule und im Eisenkreis beschreiben, sind unabhängig von der Amplitude des Signals.

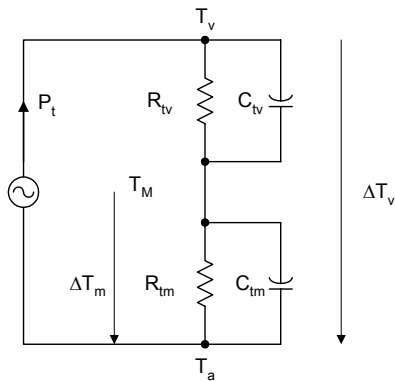


Abbildung 1: Traditionelles thermisches Lautsprechermodell mit konstanten Parametern

Diese linearen Modelle spiegeln jedoch das thermische Verhalten des Lautsprechers nur sehr begrenzt wieder. Werden die Amplitude und die spektralen Eigenschaften des Anregungssignals verändert, so verändern sich die Parameter des linearen Modells erheblich. Abbildung 2 zeigt zum Beispiel, dass der gemessene Lautsprecher bei Wiedergabe von Poppmusik ( $t_2$ ) einen kleineren thermischen Gesamtwiderstand  $\Delta T_v / P_{Re} = 4.6 \text{ K/W}$  besitzt als bei der Wiedergabe eines Gesangstückes ( $t_3$ ) wo der Gesamtwiderstand auf  $\Delta T_v / P_{Re} = 7.5 \text{ K/W}$  steigt.

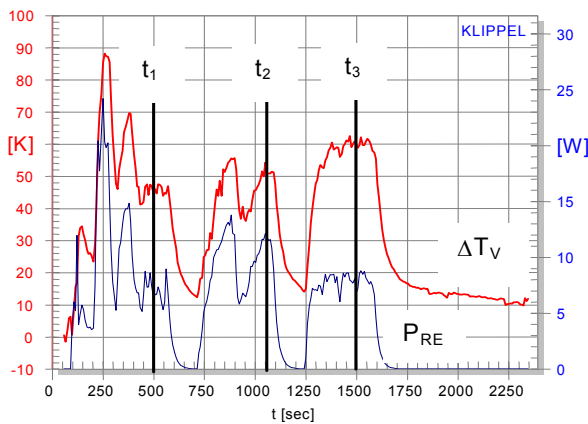


Abbildung 2: Erhöhung der Schwingspulentemperatur  $T_v$  und Leistungsumsatz  $P_{Re}$  am Schwingspulenwiderstand  $R_e$  als Funktion der Zeit während der Wiedergabe eines Violinkonzertes, Poppmusik und a capella Gesangstückes.

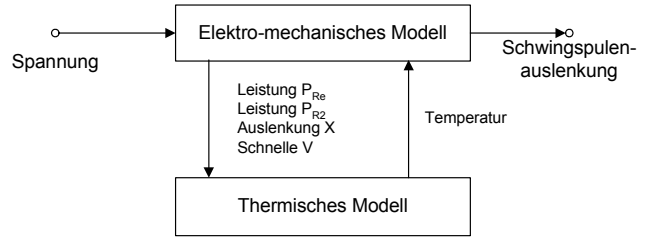


Abbildung 3: Wechselwirkungen zwischen den elektro-mechanischen und thermischen Vorgängen.

## Nichtlineare Modellierung

Die traditionellen linearen Modelle vernachlässigen die Nichtlinearitäten im elektro-dynamischen Antrieb, in der mechanischen Aufhängung und im thermischen System (Konvektionskühlung). Abbildung 3 illustriert die enge Verkopplung zwischen den mechanischen und thermischen Vorgängen im Lautsprecher. Neben der Leistung

$$P_{Re} = R_e(T_v)i^2, \quad (1)$$

die durch den Eingangsstrom  $i$  direkt im Schwingspulenwiderstand  $R_e$  umgesetzt wird, trägt auch die Leistung

$$P_{R2} = R_2 i_2^2, \quad (2)$$

die durch Wirbelströme in der Polplatte und im Schwingspulenträger erzeugt wird, zur Erwärmung bei. Der Widerstand  $R_2$  und der Strom  $i_2$  dienen in dem bekannten elektro-mechanischen Ersatzschaltbild zur Modellierung der elektrischen Eingangsimpedanz [6].

Mit steigender Amplitude der Schnelle  $v$  und der Schwingspulen-auslenkung  $X$  verbessert sich auch die Konvektionskühlung. Die entstehende Schwingspulentemperatur  $T_v$  verändert den elektrischen Widerstand  $R_e$  und führt so zu einer Kompression der Amplituden im mechanischen System.

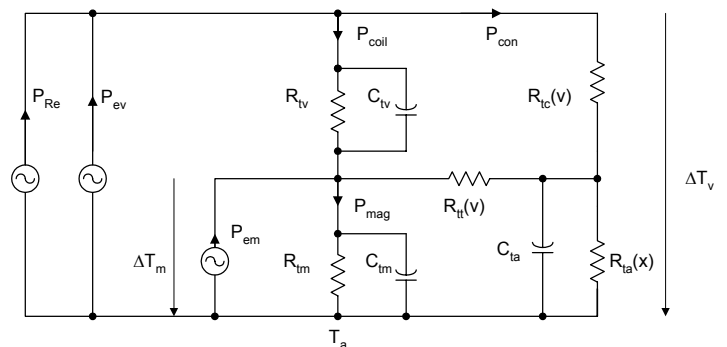


Abbildung 4: Erweitertes thermisches Modell für den elektrodynamischen Lautsprecher unter Berücksichtigung von Wirbelströmen und Konvektionskühlung.

$$\gamma = 1 - \frac{P_{coil}}{P_{Re} + P_{R2}} \quad (6)$$

Die Wirbelströme im Schwingspulenformer führen die Leistung

$$P_{ev} = \alpha P_{R2} \quad (3)$$

direkt der Schwingspule zu. Der verbleibende Anteil von  $P_{RE}$

$$P_{em} = (1 - \alpha)P_{R2} \quad (4)$$

führt zu einer Erwärmung der Polplatten und des Magneten. Durch geeignete konstruktive Maßnahmen (Kurzschlussring, nichtleitendes Trägermaterial) kann der Leistungsfaktor (splitting factor)  $\alpha$  und der Widerstand  $R_2$  und somit die Erwärmung der Schwingspule minimiert werden.

Die der Schwingspule zugeführte Wärme  $P_{coil}$  wird über Wärmeleitung und Wärmestrahlung zunächst dem Lautsprecherchassis und allmählich der Umgebung zugeführt. Der thermische Übergangswiderstand und die Speicherfähigkeit der Schwingspule wird durch die bekannten Parameter  $R_n$ ,  $C_n$  nachgebildet. Die thermischen Eigenschaften des Magneten, Eisenkreises und Chassis werden durch den zweiten Integrierer mit den Parametern  $R_m$ ,  $C_m$  beschrieben.

Bewegt sich die Schwingspule im Spalt oder wird durch die Bewegung der Membran Luft durch den Magnetspalt gepumpt, dann wird durch die einsetzende Konvektionskühlung die Leistung  $P_{con}$  in einem parallelen Pfad von der Schwingspule abgeführt. Der Widerstand  $R_{ic}(v)$  beschreibt die erste Phase des Wärmeüberganges von der Schwingspule zu den umgebenden Luftteilchen. Dieser Widerstand sinkt mit steigendem Volumenfluss der vorbeistreichenden Luft. Es ist zweckmäßig, diesen Widerstand

$$R_{ic}(v) = \frac{1}{v_{rms} r_v}$$

auf den Effektivwert der Schwingspulenschnelle  $v$  zu beziehen und einen Konvektionsparameter  $r_v$  einzuführen.

Die thermische Speicherfähigkeit der Luft im Spalt ist sehr klein und die Kapazität  $C_{ia}$  kann in der Praxis vernachlässigt werden. Die erwärmten Luftteilchen geben ein Teil ihrer Wärme über den Widerstand  $R_{ia}(v)$  an die umgebenden Eisenteile des Lautsprechers ab. Durch den natürlichen Luftaustausch mit der Umgebung und durch die erzwungene Luftbewegung wird jedoch ein Großteil der Leistung direkt über den Widerstand  $R_{ia}(x)$  abgeführt. Dieser Widerstand fällt mit steigender Auslenkungen  $x$  der Schwingspule, da der einsetzende Pumpeffekt einen verbesserten Luftwechsel bewirkt. Es ist zweckmäßig den Widerstand

$$R_{ia}(x) = \frac{1}{x_{rms} r_x} \quad (5)$$

mit Hilfe des Effektivwertes der Auslenkung und dem Konvektionsparameters  $r_x$  zu beschreiben.

Praktische Messungen zeigten, dass der Widerstand  $R_{iv}(v)$  die Konvektionkühlung in Lautsprechern begrenzt.

Das nichtlineare thermische Modell berücksichtigt, dass ein Teil der zugeführten Leistung in mehreren Pfaden an der Schwingspule vorbeigeführt wird und nicht zu ihrer Erwärmung beiträgt. Setzt man diese Leistung ins Verhältnis zur Gesamtleistung erhält man eine Zustandsgröße (bypass factor)

die für die thermische Optimierung des Lautsprechers sehr hilfreich ist.

## Messung der Thermischen Parameter

Die thermischen Parameter können mit Hilfe von speziellen Langzeittests (power tests) bestimmt, in denen Strom und Spannung an den Lautsprecherklemmen gemessen werden. Diese elektrischen Werte zeigen die zugeführten Leistungen, die Temperaturerhöhung und die momentane Auslenkung der Schwingspule (falls der Kraftfaktor  $Bl(x=0)$  bekannt ist). Dieses Messverfahren wurde in einem digitalen Signalprozessor implementiert und liefert ebenfalls die nichtlinearen Parameter des elektro-mechanischen Wandlers [8].

## Lautsprecheroptimierung

Viele Lautsprecher besitzen im Polstück eine Bohrung, die zur Belüftung des Raumes unter der Kalotte dient. Die Größe dieser Bohrung siehe Abbildung 5 hat einen entscheidenden Einfluß auf die Luftmenge die durch den Spalt bei der Bewegung der Kalotte gepresst wird. Ist die Bohrung nicht vorhanden, wird die gesamte verdrängte Luft durch den Spalt geführt und ermöglicht eine sehr hohe Konvektionskühlung. Gleichzeitig, erhöht die starke Luftströmung die mechanischen Verluste und können störende Geräusche entstehen.

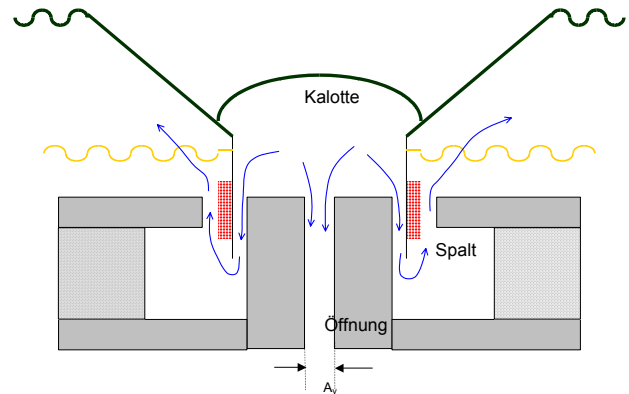
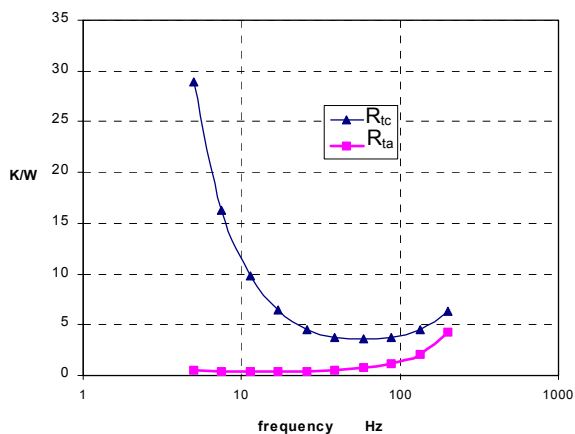


Abbildung 5: Schnittbild eines Lautsprechers mit einer Belüftungsöffnung in der Polplatte.

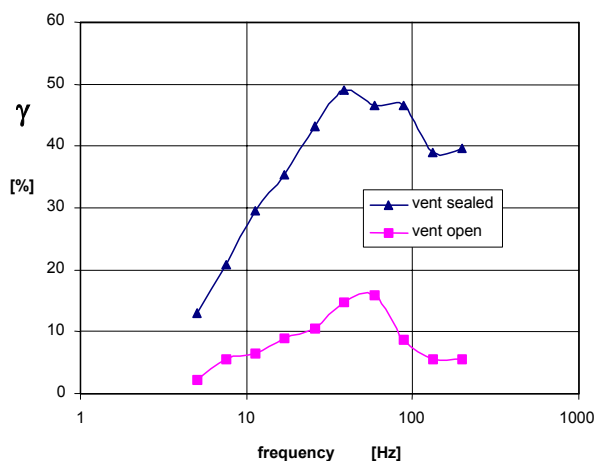
Die Messung der thermischen Parameter, insbesondere die der Konvektionskühlung, erlaubt eine zielgerichtete Optimierung dieser Bohrung.

Abbildung 6 zeigt den thermischen Widerstände  $R_n(v)$  und  $R_{ia}(x)$  als Funktion der Frequenz des Anregungstons. Der Widerstand  $R_n(v)$  hat ein Minimum bei der Resonanzfrequenz  $f_s=50$  Hz aufgrund der hohen Schnelle der Luftteilchen im Spalt. Der Widerstand  $R_{ia}(x)$  ist bei tiefen Signalfrequenzen erheblich kleiner und erreicht erst bei hohen Frequenzen ( $f > 200$  Hz) die Größenordnung von  $R_{iv}(v)$ .



**Abbildung 6: Thermischer Widerstand  $R_{tc}(v)$  und  $R_{ta}(x)$  der Konvektionskühlung als Funktion der Anregungsfrequenz.**

Abbildung 7 zeigt den Anteil der zugeführten Leistung, der nicht zur Erwärmung der Schwingspule beiträgt. Bei dem ursprünglichen Lautsprecher mit vorhandener Bohrung ist die Konvektionskühlung fast vernachlässigbar. Wird die Bohrung allerdings verschlossen wird bis zu 50 % der zugeführten Leistung direkt an die Umgebung abgeführt.



**Abbildung 7: Leistungsfaktor (bypass factor) als Funktion der Frequenz des Anregungstones für einen Lautsprecher mit offener und geschlossener Öffnung in der Polplatte.**

## Schlussfolgerungen

In einem verbesserten nichtlinearen Modell werden die nichtlinearen Wechselwirkungen zwischen den elektrischen, mechanischen und thermischen Vorgängen berücksichtigt. Das Modell wurde durch praktische Messungen an verschiedenen Lautsprechern verifiziert. Das erweiterte Modell erlaubt eine genauere Vorausberechnung des thermischen Verhaltens, eine Optimierung von Wandlern und ist notwendig für die Entwicklung von aktiven Steuerungssystemen zum Schutz und zur Linearisierung von Lautsprechern.

[ 1 ] G. Behler, A. Bernhard, "Measuring Method to derive the Lumped Elements of the Loudspeaker Thermal Equivalent Circuit," presented at the 104<sup>th</sup> Convention 1998 May 16-19, Amsterdam, preprint #4744.

[ 2 ] G. Behler, "Measuring the Loudspeaker's Impedance During Operation for the Derivation of the Voice Coil Temperature," presented at the 98<sup>th</sup> Convention 1995 February 25-28, Paris, preprint #4001.

[ 3 ] Henricksen, "Heat Transfer Mechanisms in Loudspeakers: Analysis, Measurement and Design," J. Audio Eng. Soc. Vol 35. No. 10, 1987 October.

[ 4 ] D. Button, Heat Dissipation and Power Compression in Loudspeakers, J. Audio Eng. Soc., Vol. 40, No1/2 1992 January/February.

[ 5 ] C. Zuccatti, Thermal Parameters and Power Ratings of Loudspeakers, J. Audio Eng. Soc., Vol. 38, No. 1,2, 1990 January/February.

[ 6 ] W. Klippel, "Nonlinear Modeling of the Heat Transfer in Loudspeakers," presented at the 114th Convention of the Audio Eng. Soc., 2003 March 22-25, Amsterdam, The Netherlands, Preprint.

[ 7 ] "Air Convection Cooling of Loudspeakers," Application Note #19, Klippel Analyzer System, [www.klippel.de](http://www.klippel.de)

[ 8 ] W. Klippel, "Distortion Analyzer – a New Tool for Assessing and Improving Electrodynamic Transducers," presented at the 108th Convention of the Audio Engineering Society, Paris, February 19-22, 2000, preprint 5109

[ 9 ] W. Klippel, "Prediction of Speaker Performance at High Amplitudes," presented at 111th Convention of the Audio Engineering Society, 2001 September 21-24, New York, NY, USA, preprint 5418.